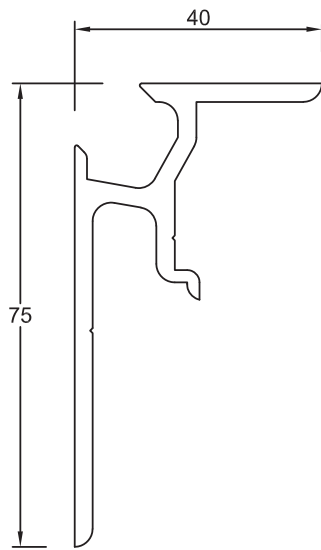
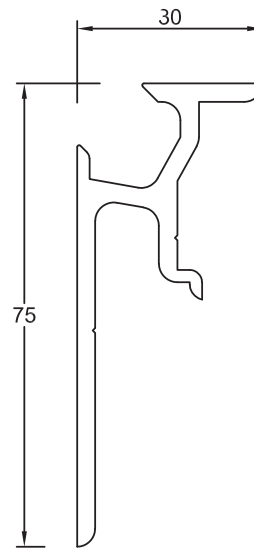


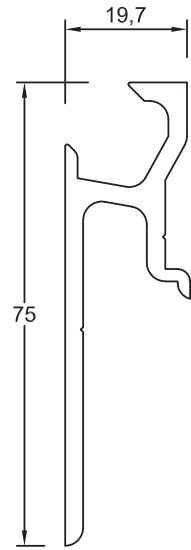
Section No. RB-192  
1.223 kg/m, per 306



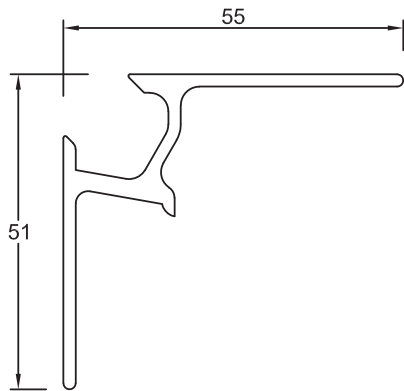
Section No. RB-191  
1.103 kg/m, per 276



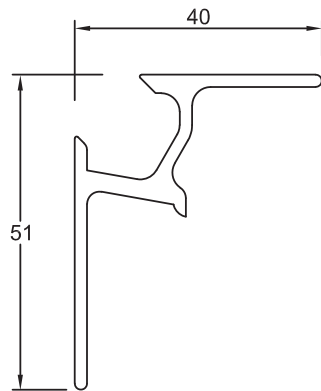
Section No. RB-190  
1.018 kg/m, per 265



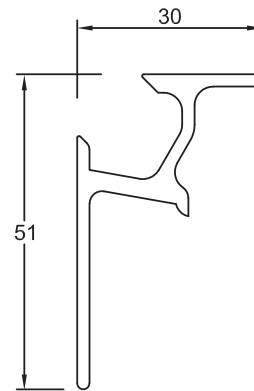
Section No. RB-087  
0.941 kg/m, per 237



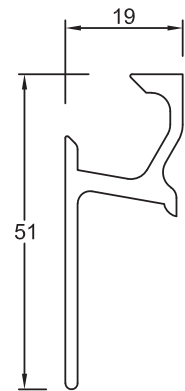
Section No. RB-287  
0.723 kg/m, per 232



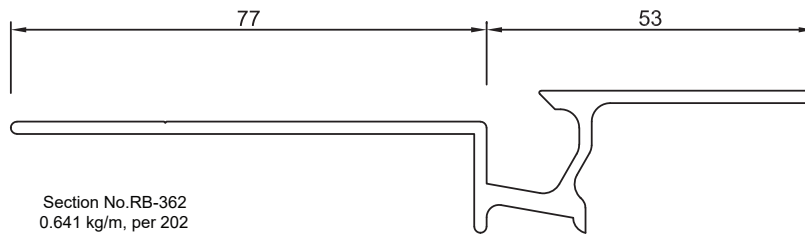
Section No. RB-261  
0.641 kg/m, per 202



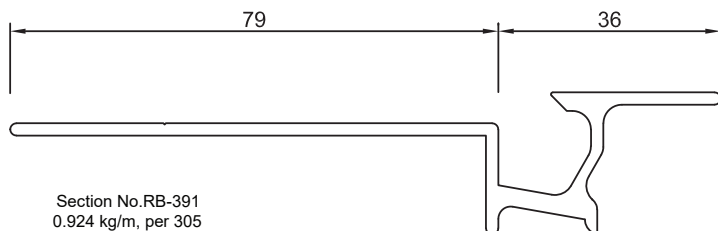
Section No. RB-286  
0.587 kg/m, per 182



Section No. RB-260  
0.522 kg/m, per 162



Section No. RB-362  
0.641 kg/m, per 202



Section No. RB-391  
0.924 kg/m, per 305